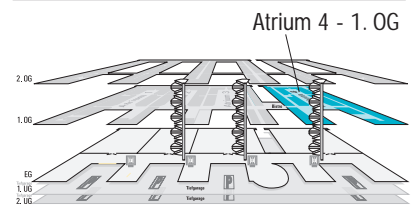
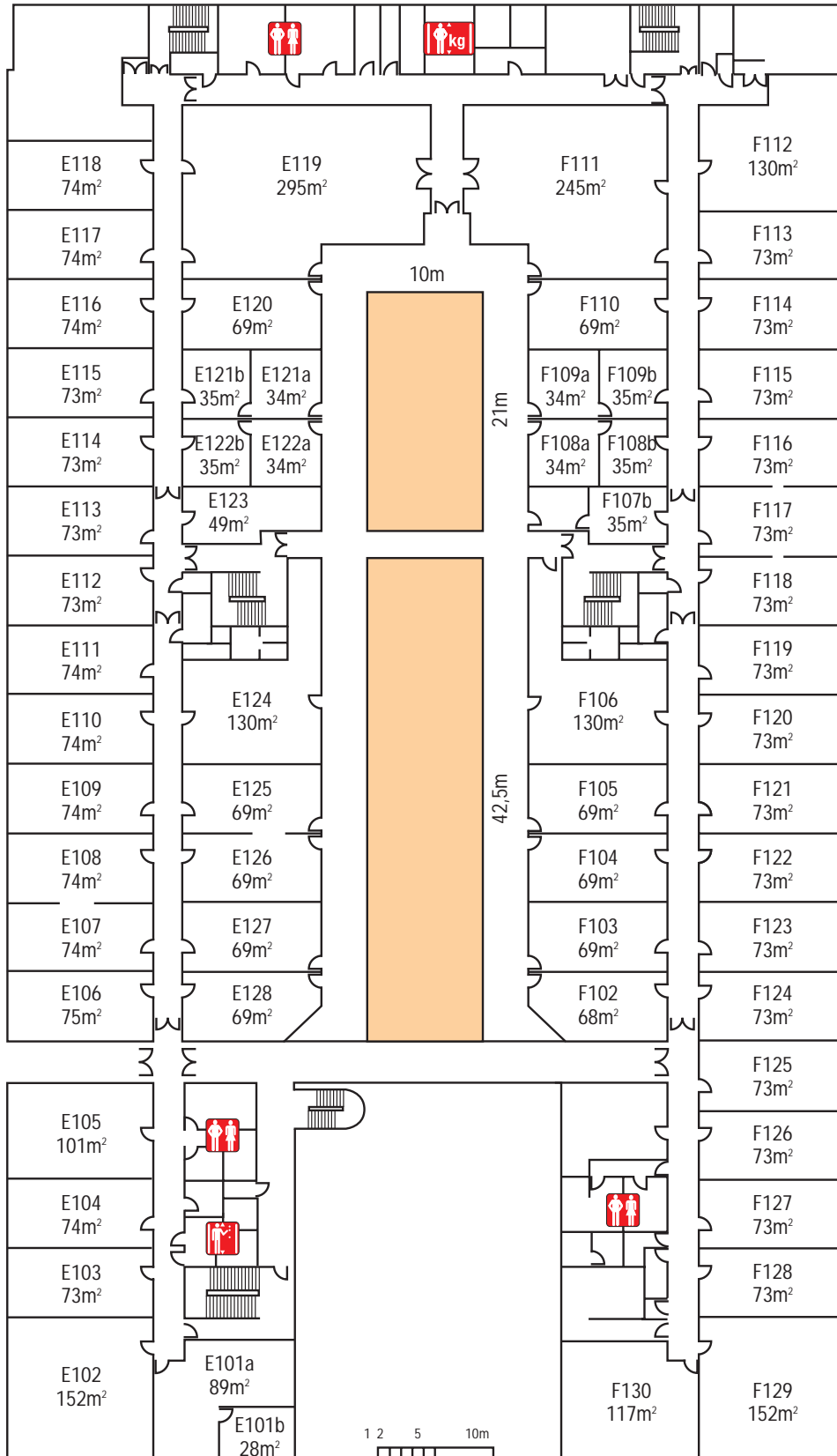


Atrium 4 - 1. OG



M,O,C, Veranstaltungszentrum

-  WC
-  Personenlift
-  Lastenlift
-  Nutzfläche

